

# OptiPlex 3050 All-in-One

## Quick Start Guide

Guide d'information rapide

Guia de iniciação rápida

Hızlı Başlangıç Kılavuzu

دليل البدء السريع

### 1 Connect the keyboard and mouse

Connecter le clavier et la souris

Ligar o teclado e o rato

Klavye ve farenin bağlanması

قم بتوصيل لوحة المفاتيح والماوس

**NOTE:** If you are connecting a wireless keyboard or mouse, see the documentation that shipped with it.

**REMARQUE :** Si vous connectez un clavier ou une souris sans fil, consultez la documentation fournie.

**NOTA:** Se você está conectando um teclado sem fio ou um mouse, veja a documentação enviada com os mesmos.

**NOT:** Kablosuz klavye veya fare bağlıyorsanız birlikte gönderilen belgelere bakın.

ملاحظة: في حالة توصيل لوحة مفاتيح أو ماوس لاسلكي، راجع الوثائق التي تم شحنها معه.

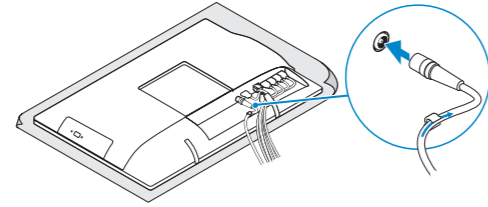
### 2 Connect the power adapter

Brancher l'adaptateur d'alimentation

Ligar o adaptador de corrente

Güç adaptörünü takın

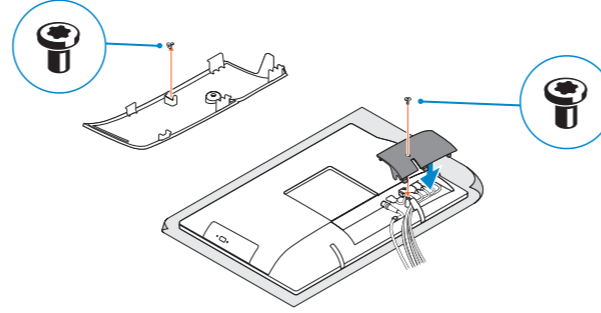
توصيل مهبط التيار



### 3 Install the cable cover (optional)

Installez le cache-câbles (en option) | Instale a cobertura do cabo (opcional)

Kablo kapağını kurun (İsteğe Bağlı) | تثبيت غطاء الكبل (اختياري)



**NOTE:** Securing the cable cover by using the Torx screw is optional.

**REMARQUE :** la fixation du cache des câbles au moyen de la vis Torx est facultative.

**NOTA:** Fixar a cobertura do cabo com o parafuso torx é opcional.

**NOT:** Torx vida kullanarak kablo kapağını sabitlemek isteğe bağlıdır.

ملاحظة: تثبيت غطاء الكابل باستخدام مسام Torx اللولبي اختياري.

### 4 Set up the stand (HAS or Easel)

Régler le socle (inclinable ou à hauteur réglable)

Preparar a base (HAS ou tripé)

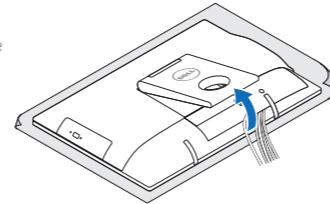
Standı kurun (HAS veya Ayaklı)

(Easel أو حامل HAS)

#### Easel stand

Socle inclinable | Base em tripé

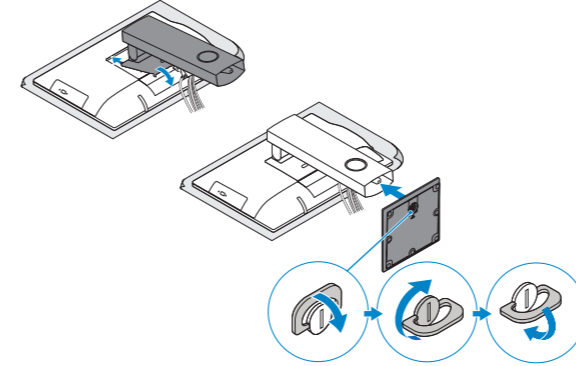
Ayaklı stand | حامل الإسناد



### Height adjustable stand (HAS)

Socle à hauteur réglable (HAS) | Base de altura ajustável (HAS)

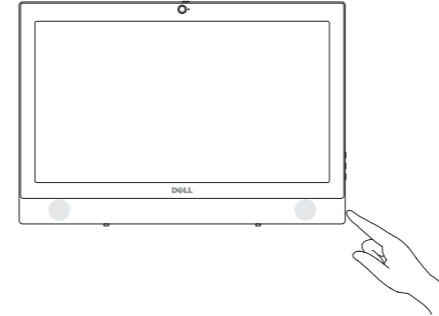
Yüksekliği ayarlanabilir stand (HAS) | حامل يمكن ضبط ارتفاعه (HAS)



### 5 Press the power button

Appuyer sur le bouton d'alimentation | Premir o botão de ligação

اضغط على زر التشغيل |



### 6 Finish operating system setup

Terminer la configuration du système d'exploitation

Terminar a configuração do sistema operativo

İşletim sistemi kurulumunu tamamlama

إنهاء إعداد نظام التشغيل

#### Windows



#### Connect to your network

Se connecter au réseau

Estabeleça ligação à rede

Ağınıza bağlanın

التوصيل بالشبكة

**NOTE:** If you are connecting to a secured wireless network, enter the password for the wireless network access when prompted.

**REMARQUE :** si vous vous connectez à un réseau sans fil sécurisé, saisissez le mot de passe d'accès au réseau sans fil lorsque vous y êtes invité.

**NOTA:** Se estiver a ligar a uma rede sem fios protegida, introduza a palavra passe de acesso à rede sem fios quando solicitado.

**NOT:** Güvenli bir kablosuz ağa bağlıyorsanız, sorulduğunda kablosuz ağ erişimi parolasını girin. ملاحظة: في حالة اتصالك بشبكة لاسلكية مؤمنة، أدخل كلمة المرور لوصول الشبكة اللاسلكية عند مطالبتك.



#### Sign in to your Microsoft account or create a local account

Se connecter à un compte Microsoft ou créer un compte local

Inicie sessão na sua conta Microsoft ou crie uma conta local

Microsoft hesabınıza oturum açın veya yerel bir hesap oluşturun

قم بتسجيل الدخول إلى حساب Microsoft أو قم بإنشاء حساب محلي

#### Ubuntu

Follow the instructions on the screen to finish setup.

Suivre les instructions qui s'affichent pour terminer la configuration.

Siga as instruções no ecrã para concluir a configuração.

Kurulumu tamamlamak için ekrandaki talimatları izleyin.

اتبع الإرشادات التي تظهر على الشاشة لإنهاء عملية الإعداد.

#### Product support and manuals

Support produits et manuels | Suporte e manuais do produto  
Ürün desteği ve kılavuzlar | دعم المنتج والدلائل

Dell.com/support

Dell.com/support/manuals

Dell.com/support/windows

#### Contact Dell

Contacter Dell | Contactar a Dell

Dell'e başvurun | اتصل بـ Dell

Dell.com/contactdell

#### Regulatory and safety

Réglementations et sécurité | Regulamentos e segurança  
Mevzuat ve güvenlik | ممارسات الأمان والممارسات التنظيمية

Dell.com/regulatory\_compliance

#### Regulatory model

Modèle réglementaire | Modelo regulamentar  
Yasal model numarası | الموديل التنظيمي

W18B

#### Regulatory type

Type réglementaire | Tipo regulamentar  
Yasal tür | النوع التنظيمي

W18B001

#### Computer model

Modèle de l'ordinateur | Modelo do computador  
Bilgisayar modeli | موديل الكمبيوتر

OptiPlex 3050 All-in-One

© 2016 Dell Inc.

© 2016 Microsoft Corporation.

© 2016 Canonical Ltd.



Printed in China.  
2016-11

## Locate Dell apps

Localiser les applications Dell | Localizar as aplicações Dell

Dell uygulamalarını bulma | تحديد موقع تطبيقات Dell



### SupportAssist

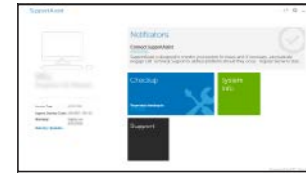
### Check and update your computer

Rechercher des mises à jour et les installer sur votre ordinateur

Verifique e atualize o seu computador

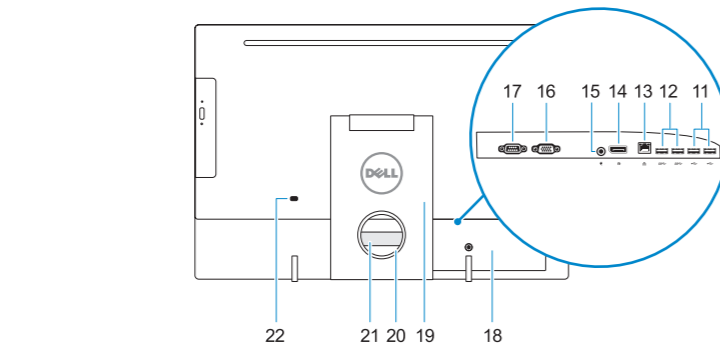
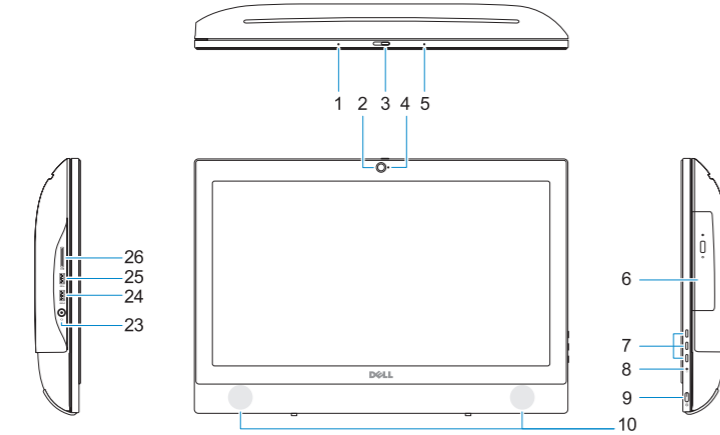
Bilgisayarınızı kontrol edin ve güncellemeleri yapın

التحقق من الكمبيوتر الخاص بك وتحديثه



## Features

Caractéristiques | Funcionalidades | Özellikler | الميزات



1. Microphone
2. Camera (optional)
3. Camera privacy latch (optional)
4. Camera status light (optional)
5. Microphone
6. Optical drive (optional)
7. On screen display (OSD) buttons
8. Hard drive activity light
9. Power button and power status light
10. Stereo speakers
11. USB 2.0 ports
12. USB 3.0 ports
13. Network port
14. DisplayPort
15. Power connector port
16. VGA port (optional)
17. Serial port (optional)
18. Cable cover
19. Stand
20. Cable routing slot
21. Service tag label
22. Security cable slot
23. Headset port
24. USB 3.0 port with PowerShare
25. USB 3.0 port
26. SD Card reader

1. Microphone
2. Webcam (en option)
3. Loquet du volet de la webcam (en option)
4. Voyant d'état de la webcam (en option)
5. Microphone
6. Lecteur optique (en option)
7. Boutons de menu à l'écran (OSD)
8. Voyant d'activité du disque dur
9. Bouton et voyant d'alimentation
10. Haut-parleurs stéréo
11. Ports USB 2.0
12. Ports USB 3.0
13. Port réseau
14. DisplayPort
15. Port du connecteur d'alimentation
16. Port VGA (en option)
17. Port de série (en option)
18. Cache-câbles
19. Socle
20. Emplacement pour routage de câbles
21. Étiquette du numéro de service
22. Passage du câble de sécurité
23. Port pour casque
24. Port USB 3.0 avec PowerShare
25. Port USB 3.0
26. Lecteur de carte SD

1. Microfone
2. Câmera (opcional)
3. Trinco de privacidade da câmara (opcional)
4. Luz de estado da câmara (opcional)
5. Microfone
6. Unidade óptica (opcional)
7. Botões On Screen Display (OSD)
8. Luz de actividade da unidade de disco rígido
9. Luz de estado do botão Ligar e de carga da bateria
10. Altifalantes estéreo
11. Portas USB 2.0
12. Portas USB 3.0

1. Mikrofon
2. Kamera (isteğe bağlı)
3. Kamera gizlilik mandalı (isteğe bağlı)
4. Kamera durum ışığı (isteğe bağlı)
5. Mikrofon
6. Optik sürücü (isteğe bağlı)
7. Ekran Gösterge (OSD) düğmeleri
8. Sabit sürücü etkinlik ışığı
9. Güç tuşu ve güç durum ışığı
10. Stereo hoparlörler
11. USB 2.0 bağlantı noktaları
12. USB 3.0 bağlantı noktaları
13. Ağ bağlantı noktası
14. DisplayPort
15. Güç konektörü bağlantı noktası

13. Porta de rede
14. DisplayPort
15. Porta do conector de alimentação
16. Porta VGA (opcional)
17. Porta serial (opcional)
18. Cobertura do cabo
19. Suporte
20. Ranhura de encaminhamento do cabo
21. Rótulo da etiqueta de serviço
22. Ranhura do cabo de segurança
23. Porta para auscultadores
24. Porta USB 3.0 com PowerShare
25. Porta USB 3.0
26. Leitor de cartões SD

16. VGA bağlantı noktası (isteğe bağlı)
17. Seri bağlantı noktası (isteğe bağlı)
18. Kablo kapağı
19. Ayak
20. Kablo yönlendirme yuvası
21. Servis etiketi çıkartması
22. Güvenlik kablosu yuvası
23. Mikrofonlu kulaklık bağlantı noktası
24. PowerShare ile birlikte USB 3.0 bağlantı noktası
25. USB 3.0 bağlantı noktası
26. SD kart okuyucu

- .16 منفذ (اختياري) VGA
- .17 منفذ تسلسلي (اختياري)
- .18 غطاء الكابل
- .19 الحامل
- .20 فتحة توجيه الكابل
- .21 ملصق علامة الخدمة
- .22 فتحة كابل الأمان
- .23 منفذ سماعة الرأس
- .24 منفذ USB 3.0 مزود بـ PowerShare
- .25 منفذ USB 3.0
- .26 قارئ بطاقة SD

- .1 الميكروفون
- .2 الكاميرا (اختياري)
- .3 مزلاج خصوصية الكاميرا (اختياري)
- .4 مصباح حالة الكاميرا (اختياري)
- .5 الميكروفون
- .6 محرك أقراص ضوئية (اختياري)
- .7 أزرار العرض على الشاشة (OSD)
- .8 مصباح نشاط محرك الأقراص الثابتة
- .9 زر التشغيل ومصباح حالة التيار
- .10 مكبرات صوت استريو
- .11 منفذان USB 2.0
- .12 منفذان USB 3.0
- .13 منفذ الشبكة
- .14 منفذ DisplayPort
- .15 منفذ موصل التيار

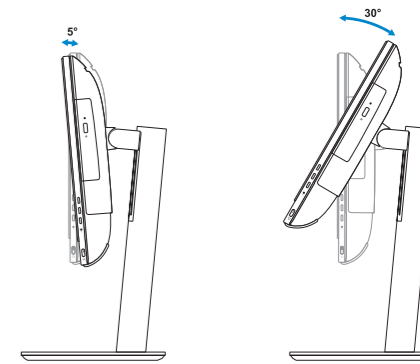
## Tilt

Inclinaison | Inclinação | Eğim | مائل

### Height adjustable stand

Socle à hauteur réglable | Base de altura ajustável

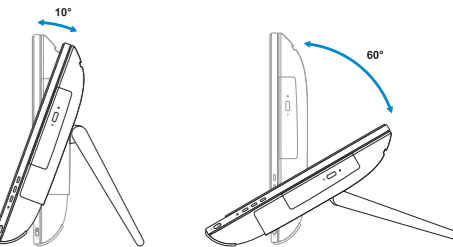
Yüksekliği ayarlanabilir stand | حامل يمكن ضبط ارتفاعه



### Easel stand

Socle inclinable | Base em tripé

حامل الإسناد | حامل



**NOTE:** Connection and use of this communications equipment is permitted by the Nigerian Communications Commission.